

Servicios de embalaje

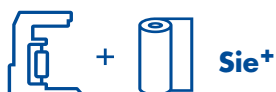
Aranco

Robot Envolvedor



Sie+ | Servicio
Integral de
Enfardado





Es la cesión de uso de una o varias máquinas envolveras sin inversión ni cuotas.

Instalamos, a coste cero para su empresa, la máquina o máquinas envolveras que mejor se ajustan a sus necesidades de embalaje y suministramos film estirable de alto rendimiento. El pago únicamente se realiza por el film estirable consumido. El servicio incluye mantenimiento, piezas y web cliente.



Rapidez en respuesta técnica

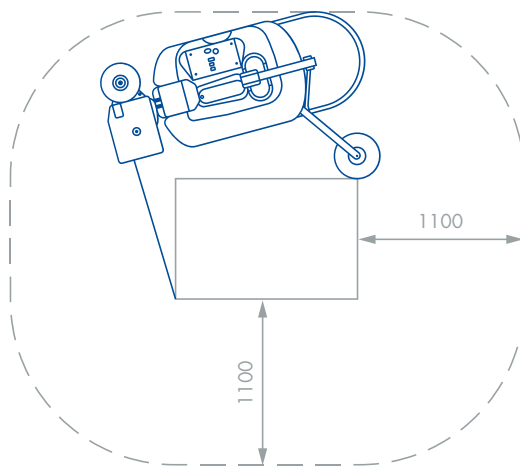
- Sistema de comunicación en remoto integrado en la envolvera para prevenir averías.
- Disminuir tiempo de parada.
- Detección automática de posibles errores.
- Autodiagnóstico.
- Plan preventivo de mantenimiento, asistencia técnica presencial en 24 horas y además asistencia en remoto al instante en toda España y Portugal.
- Incluido dentro del Sie sin coste adicional.



Web cliente

Espacio privado con datos relevantes en tiempo real:

- Económicos: coste por palet, metros film utilizados, consumo por almacén, informes comparativos...
- Productivos: nº palets envueltos por envolvera día/mes/año, ubicación almacenes...
- Técnicos: partes de asistencia por envolvera, mantenimientos preventivos, manual de usuario, certificados CE...
- Administrativos: albaranes, facturas, vencimientos...
- Generales: contratos, fichas técnicas, certificados...



Robot Envolverador

Baterías	N2 12V, 110 Ah (C5) Pb/Ácido
Velocidad de rotación	38 – 80 mt/min
Velocidad de subida y bajada del carro portabobinas	1,6÷6,0 mt/min
Autonomía	Aprox. 250 palets
Alimentación	V 230 ± 10% (1 Ph) - 50/60 Hz
Potencia	320 W
Dimensiones mínimas del palet	800x800 mm
Alturas máximas útiles (según modelo)	2000 - 2400 - 2800 - 3000 mm

FA-2400



FA-2200



F-2200



ME-2200



MM-1900



MA-1900

